

Приложение А

					41380345-001000.000ТИ	Лист
Зм.	Лист	№ докум.	Підп.	Дата		29

СХЕМА 110-1; 150-1; 220-1

Два блока "линия-трансформатор"
с разъединителями

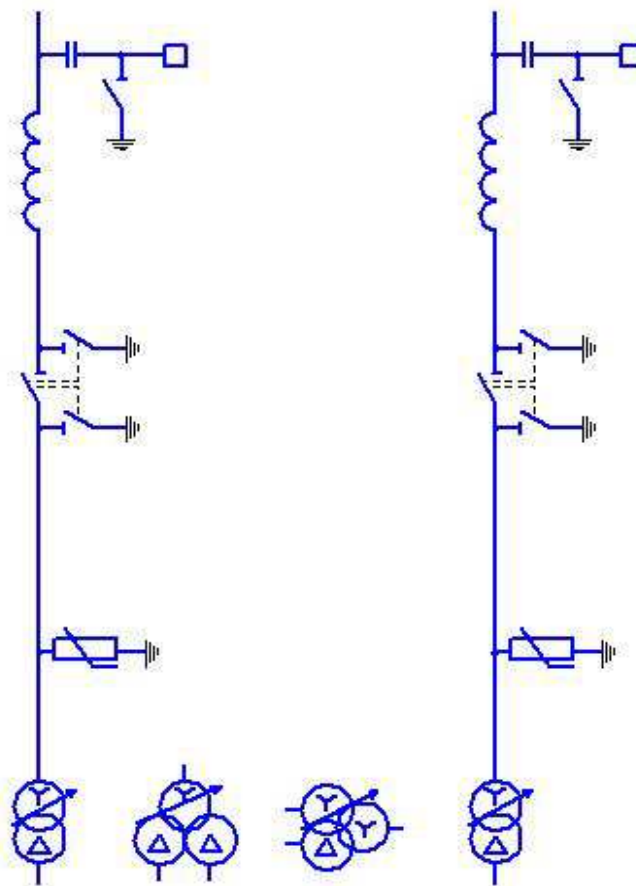


Рис.1 Схема электрическая однолинейная
распределительного устройства 110, 150, 220 кВ

Примечание. В случае присоединения кабельной линии непосредственно к силовому трансформатору разъединители, ОПН (разрядники) и оборудование для высокочастотной связи не предусматривают.

Зм.	Лист	№ докум.	Підп.	Дата

41380345-001000.000ТИ

Лист

30

СХЕМА 35-2; 110-2; 150-2; 220-2

Два блока "линия-трансформатор" с выключателями и неавтоматической переключкой со стороны линий электропередач

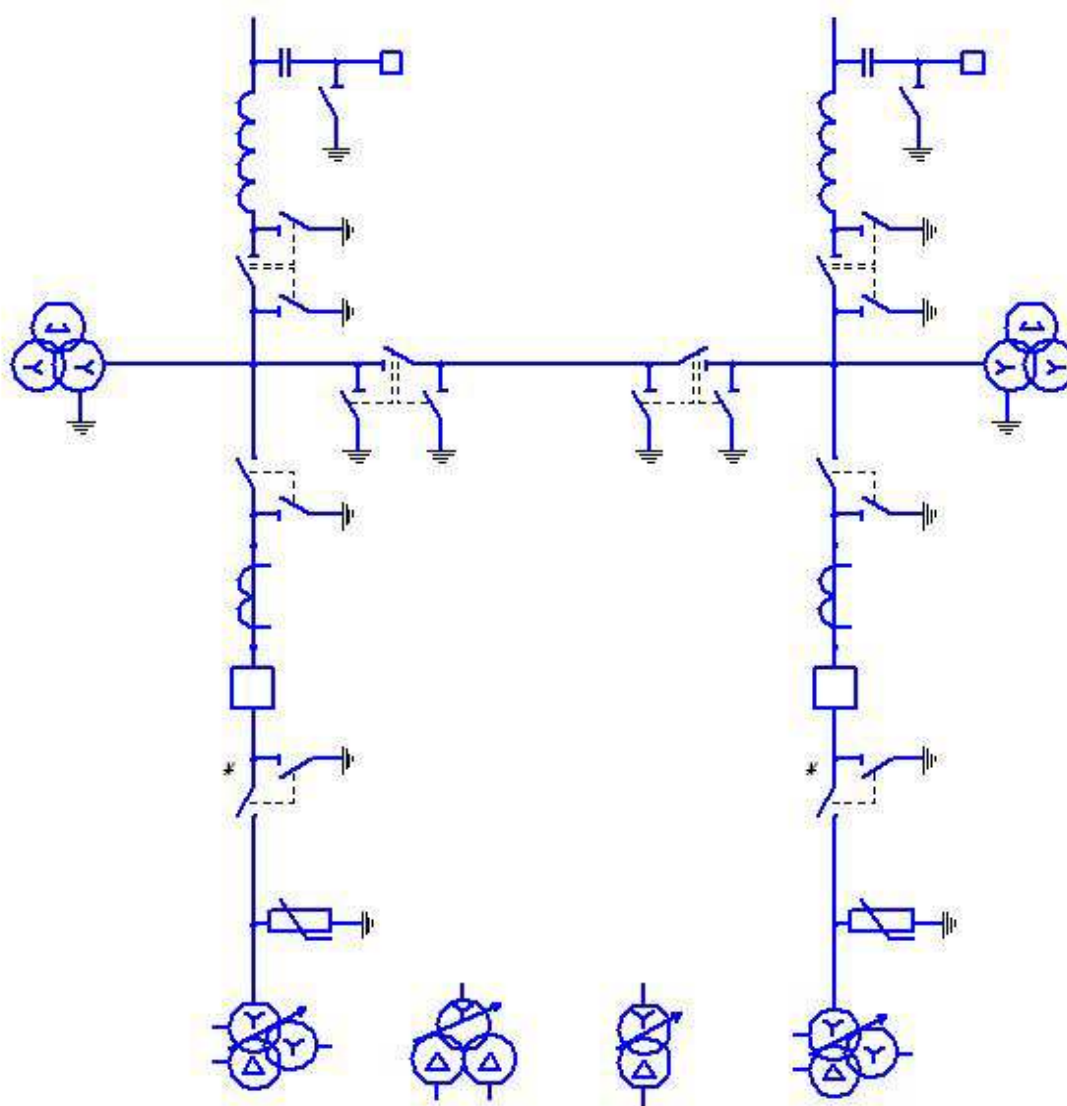


Рис.2 Схема электрическая однолинейная распределительного устройства 35, 110, 150, 220 кВ

- Примечания. 1. Разъединители, помеченные *, устанавливаются в случае наличия питания со стороны среднего напряжения (СН).
 2. Трансформаторы напряжения устанавливаются в случае необходимости.

Зм.	Лист	№ докум.	Підп.	Дата

41380345-001000.000ТИ

СХЕМА 110-3; 150-3; 220-3

Мостик с выключателями в цепях линий электропередач и
ремонтной перемычкой со стороны линий электропередач

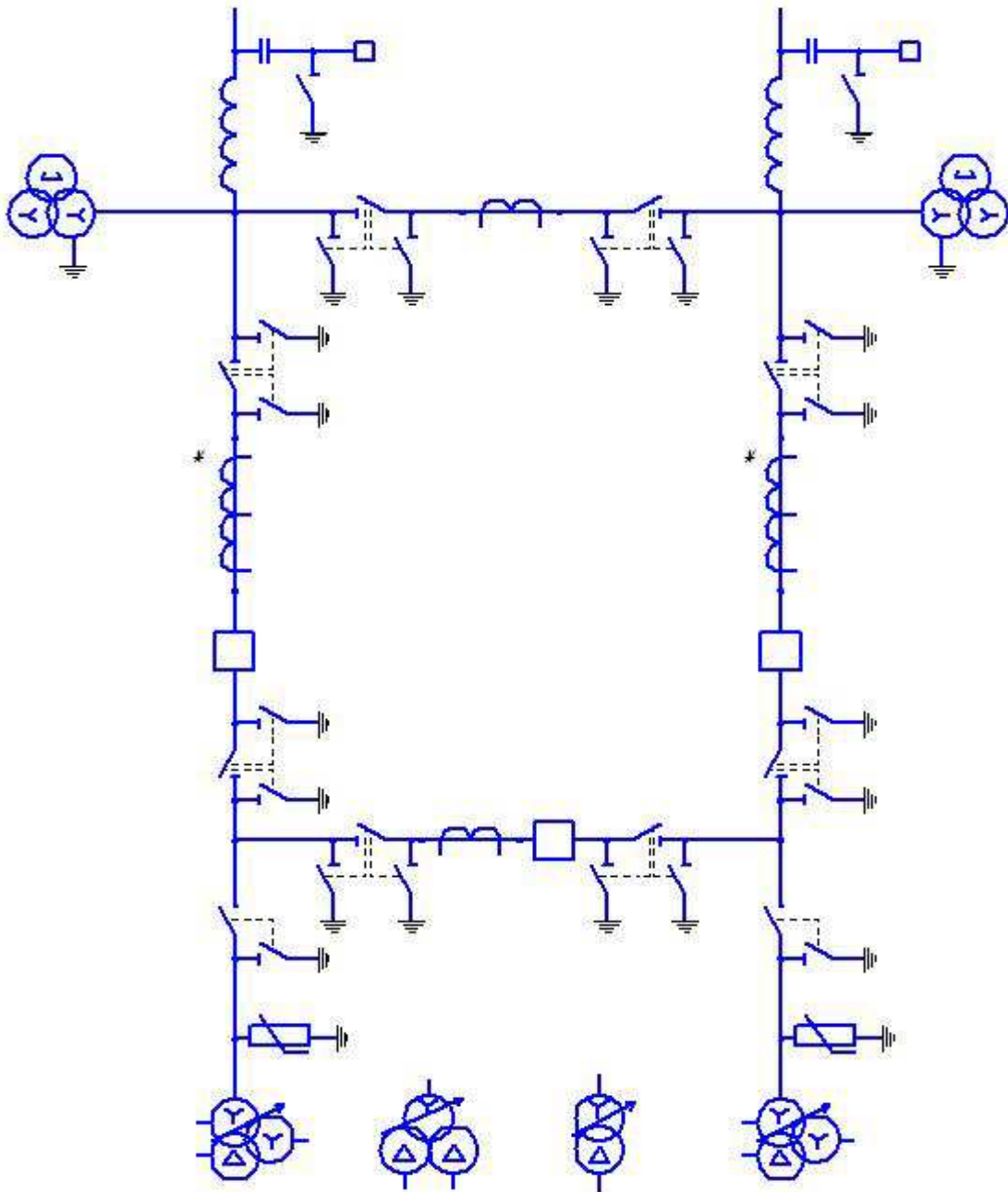


Рис.3 Схема электрическая однолинейная
распределительного устройства 110, 150, 220 кВ

Примечание. Трансформаторы тока, обозначенные *, устанавливаются при соответствующем обосновании.

Зм.	Лист	№ докум.	Підп.	Дата

41380345-001000.000ТИ

Лист

32

Схема 35-3Н

Блок линия-трансформатор с выключателем

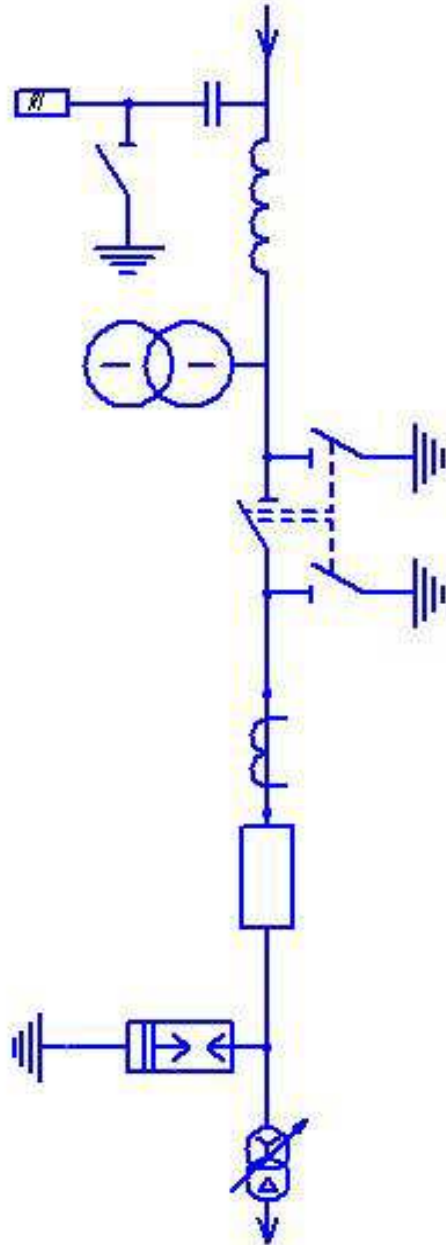


Рис. 4 Схема принципиальная электрическая распределительного устройства 35 кВ

Зм.	Лист	№ докум.	Підп.	Дата

41380345-001000.000ТИ

Лист

33

СХЕМА 35-4; 110-4; 150-4; 220-4

Мостик с выключателями в цепях трансформаторов и
ремонтной перемычкой со стороны трансформаторов

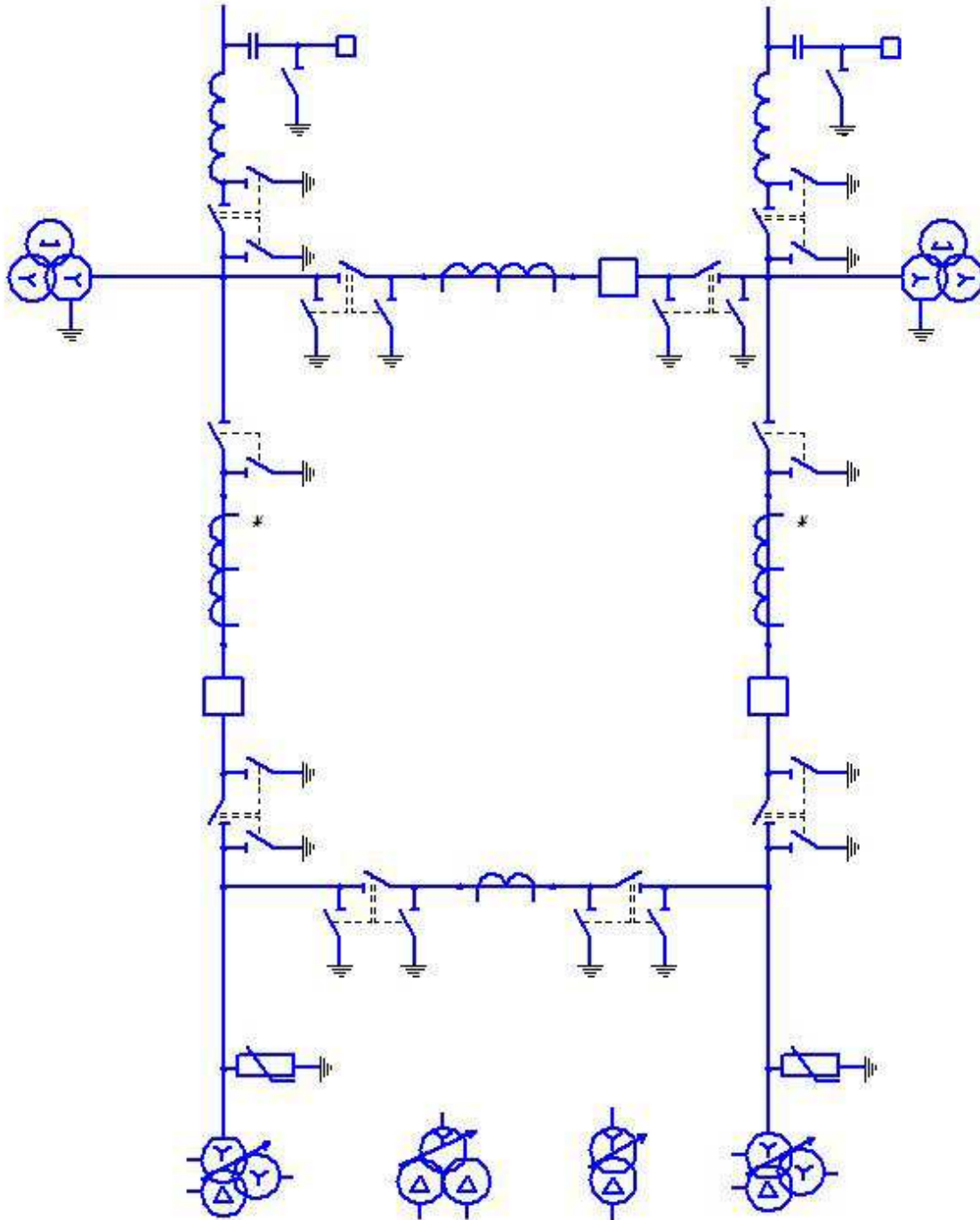


Рис.5 Схема электрическая однолинейная
распределительного устройства 35, 110, 150, 220 кВ

Примечание. Трансформаторы тока, обозначенные *, устанавливаются при соответствующем обосновании.

					41380345-001000.000ТИ	Лист
Зм.	Лист	№ докум.	Підп.	Дата		34

Схема 35-4Н

Два блока с неавтоматической перемычкой со стороны линии

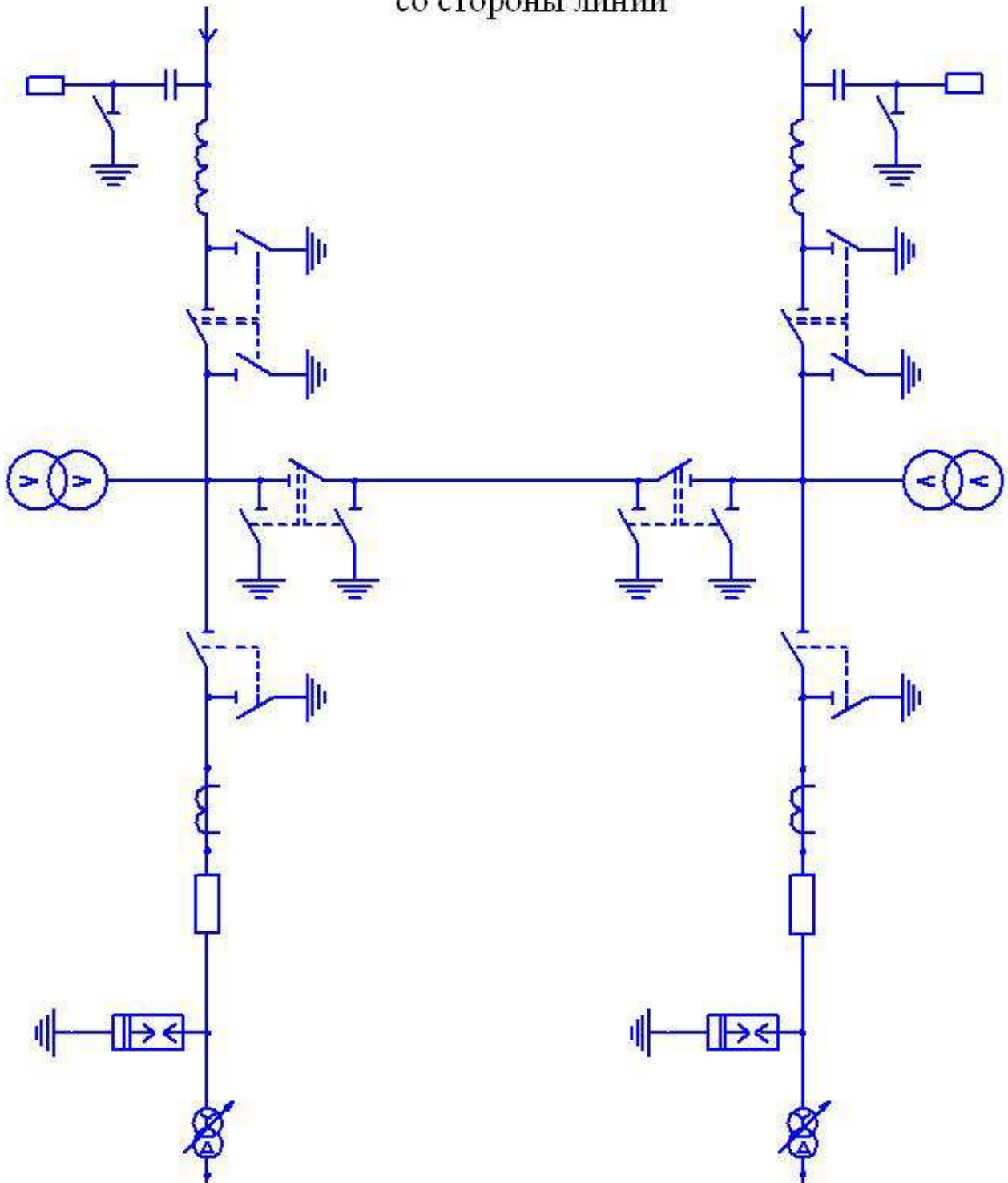


Рис.6 Схема принципиальная электрическая распределительного устройства 35 кВ

Зм.	Лист	№ докум.	Підп.	Дата

41380345-001000.000ТИ

СХЕМА 35-5

Одна рабочая, секционированная
выключателем, система шин

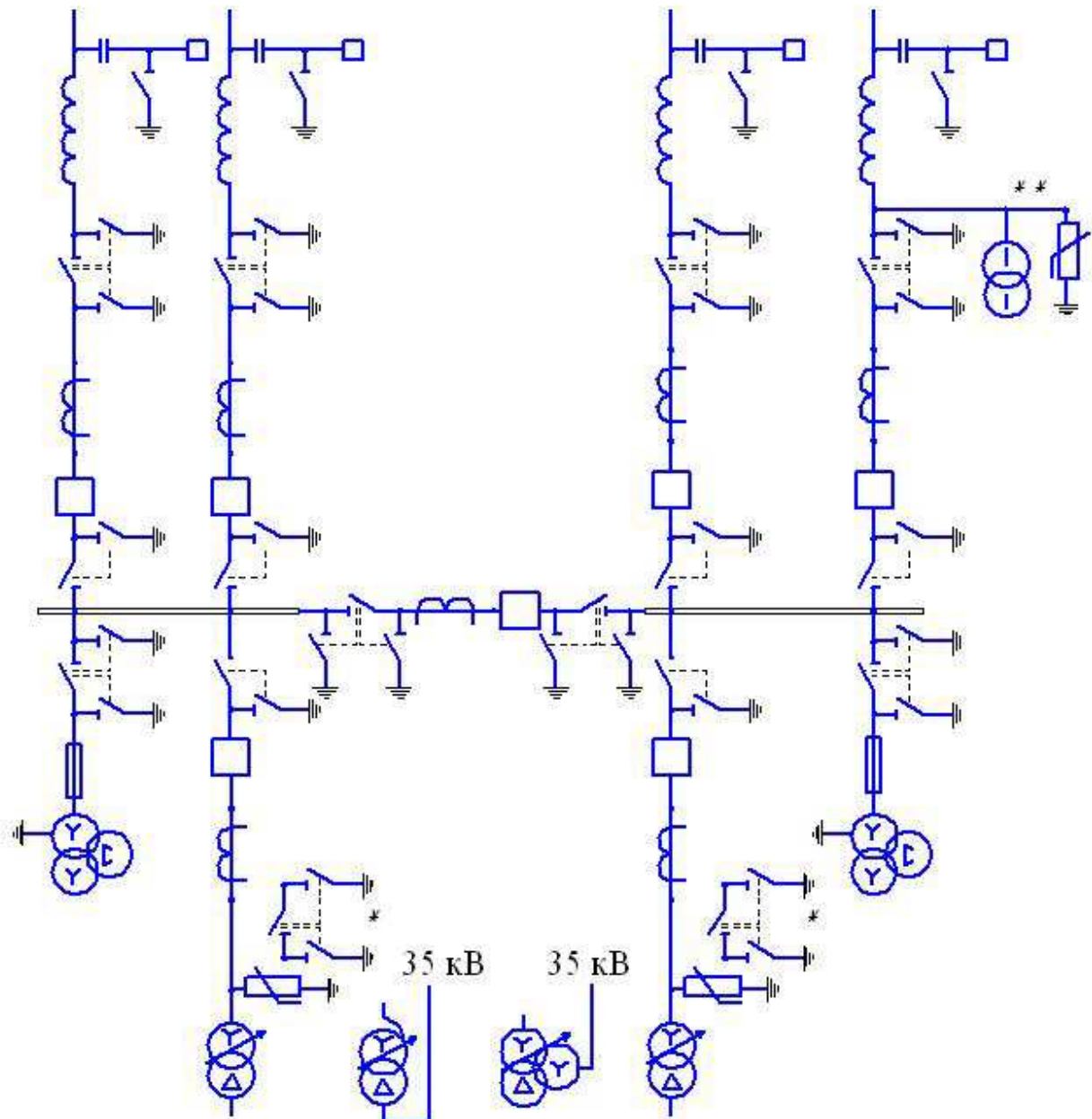


Рис.7 Схема электрическая однолинейная
распределительного устройства 35 кВ

- Примечания. 1. Разъединители, помеченные *, в цепях трансформаторов устанавливаются только в РУ НН и СН при трехобмоточных трансформаторах и АТ.
2. Комплекты трансформаторов напряжения и ОПН (разрядников), помеченные **, могут быть установлены в случае устройства АВР на одной из питающих ПС линий электропередач напряжением 35 кВ (резервной).

Зм.	Лист	№ докум.	Підп.	Дата

41380345-001000.000ТИ

Лист

36

Схема 35-5АН

Мостик с выключателем в перемычке

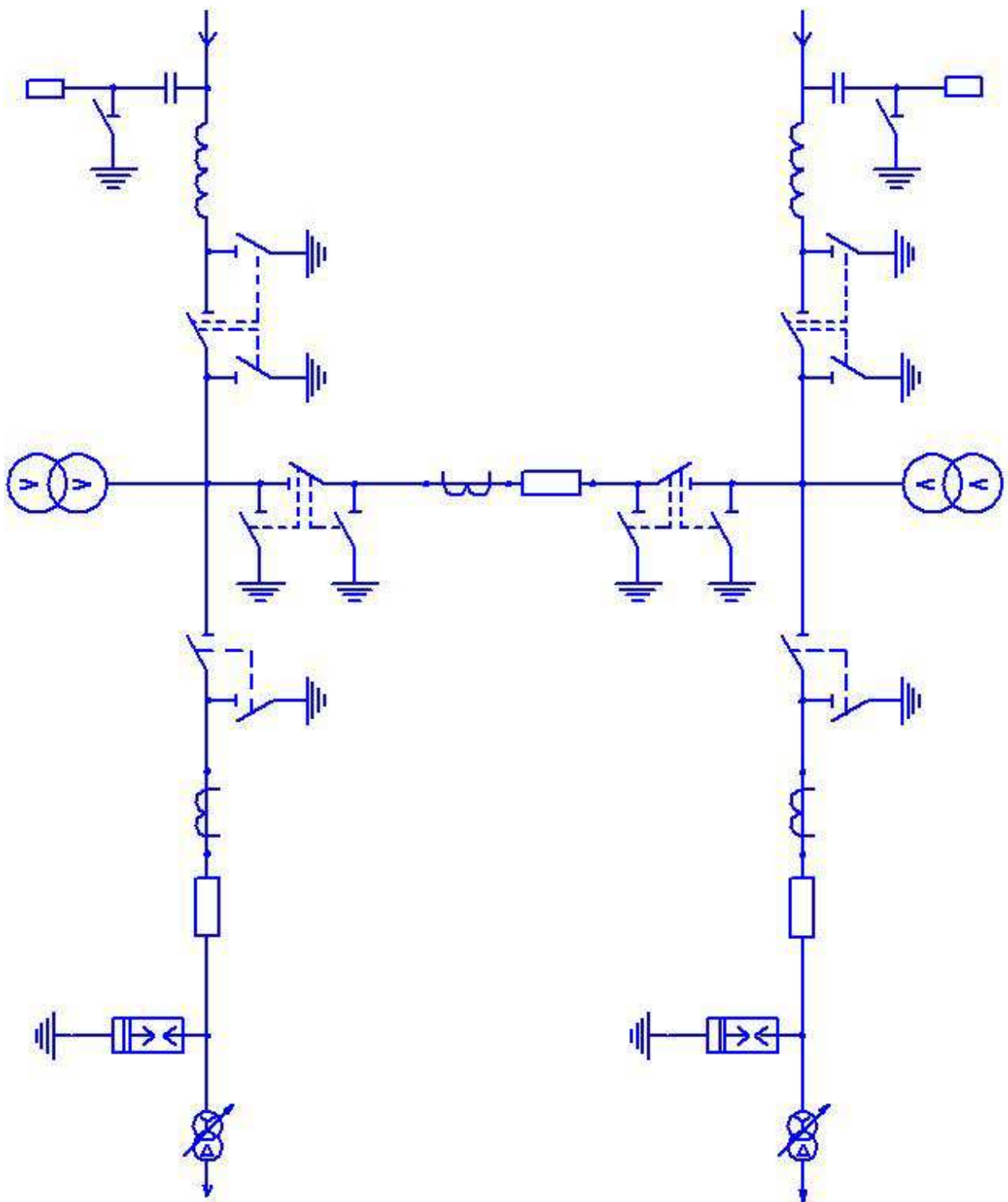


Рис.8 Схема принципиальная электрическая распределительного устройства 35 кВ

Зм.	Лист	№ докум.	Підп.	Дата

41380345-001000.000ТИ

Схема 35-5Б

Мостик с выключателями в цепях линий

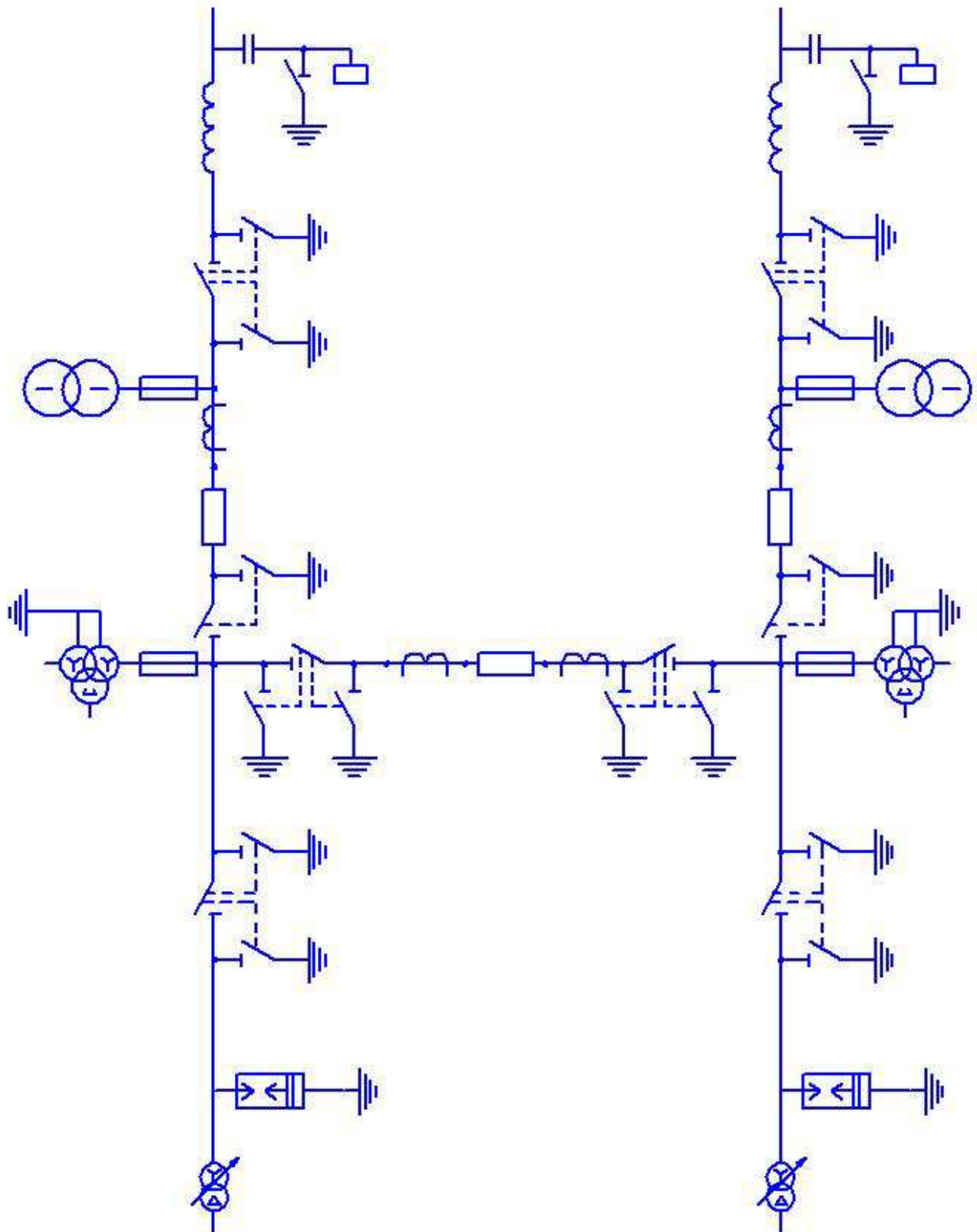


Рис.9 Схема принципиальная электрическая распределительного устройства 35кВ

Зм.	Лист	№ докум.	Підп.	Дата

41380345-001000.000ТИ

СХЕМА 110-6; 150-6; 220-6

Одна рабочая, секционированная
выключателем, и обходная система шин

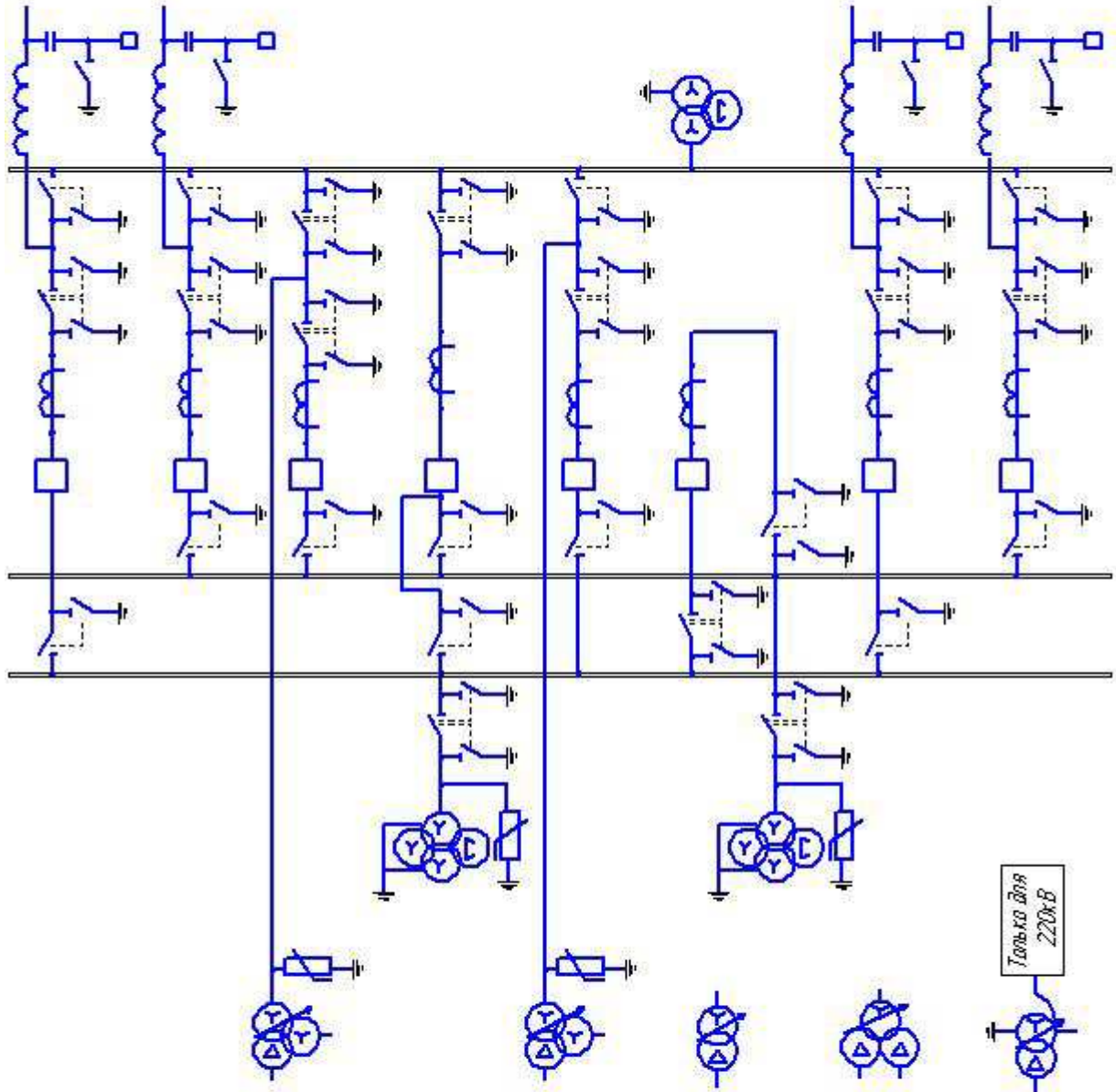


Рис.10 - Схема электрическая однолинейная
распределительного устройства 110, 150, 220кВ

Примечания -

- 1 Необходимость утановления ОПН (разрядников) на рабочих системах шин уточняют во время конкретного проектирования.
- 2 Разрешено установление на рабочих шинах трехобмоточных трансформаторов напряжения по два на каждую секцию шин.

Зм.	Лист	№ докум.	Підп.	Дата

41380345-001000.000ТИ

СХЕМА 110-7; 150-7; 220-7

Две рабочие и обходная система шин

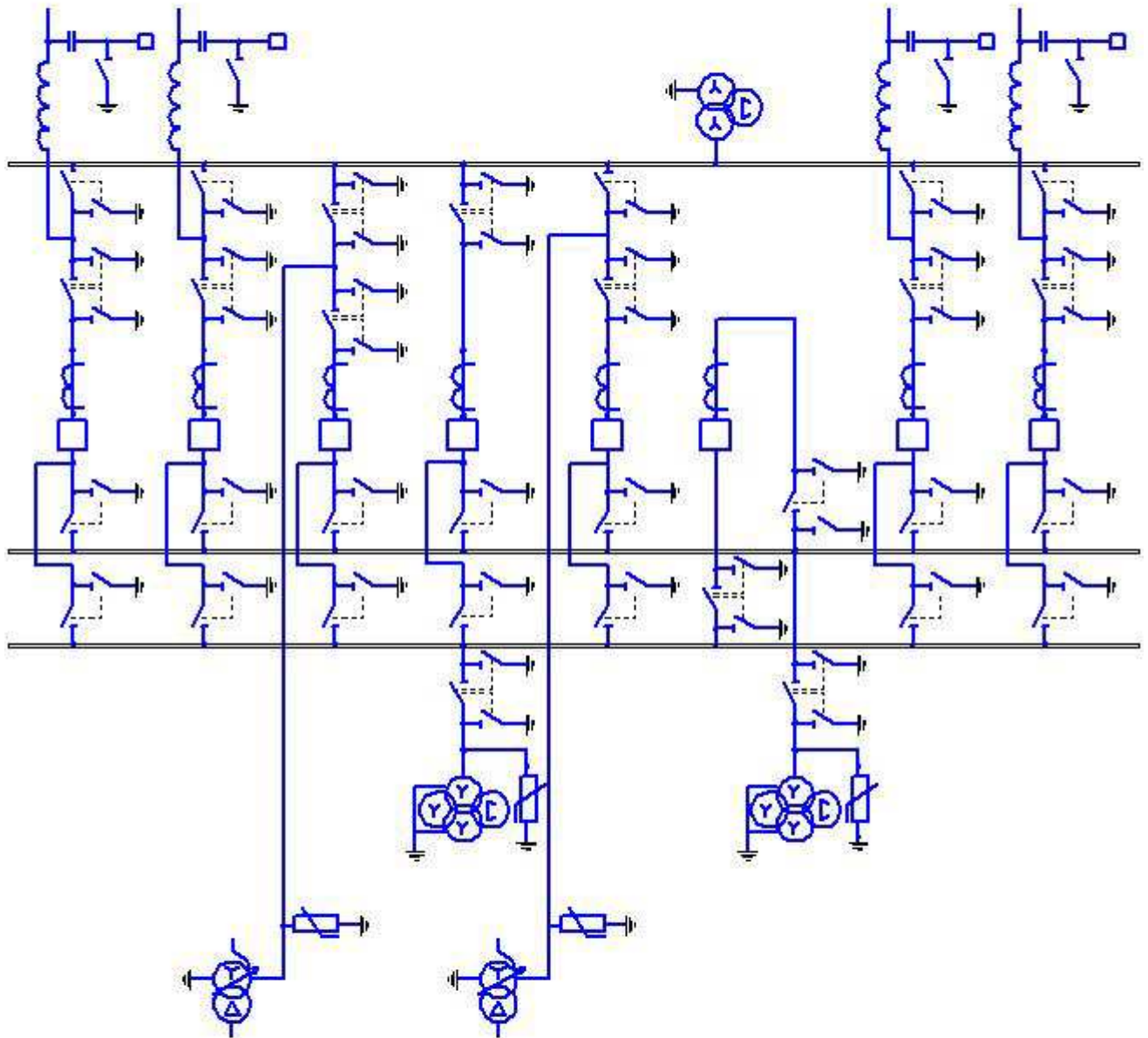


Рис.11 - Схема электрическая однолинейная
распределительного устройства 110, 150, 220кВ

Примечание -

- 1 Необходимо установить ОПН (разрядники) на рабочих системах шин уточняют во время конкретного проектирования.
- 2 Разрешено установление на рабочих шинах трехобмоточных трансформаторов напряжения по два на каждую секцию шин.

Зм.	Лист	№ докум.	Підп.	Дата

41380345-001000.000ТИ

Лист

40

СХЕМА 110-8; 150-8; 220-8

Две рабочие, секционированные выключателями, и обходная система шин с двумя обходными и двумя шинно соединительными выключателями

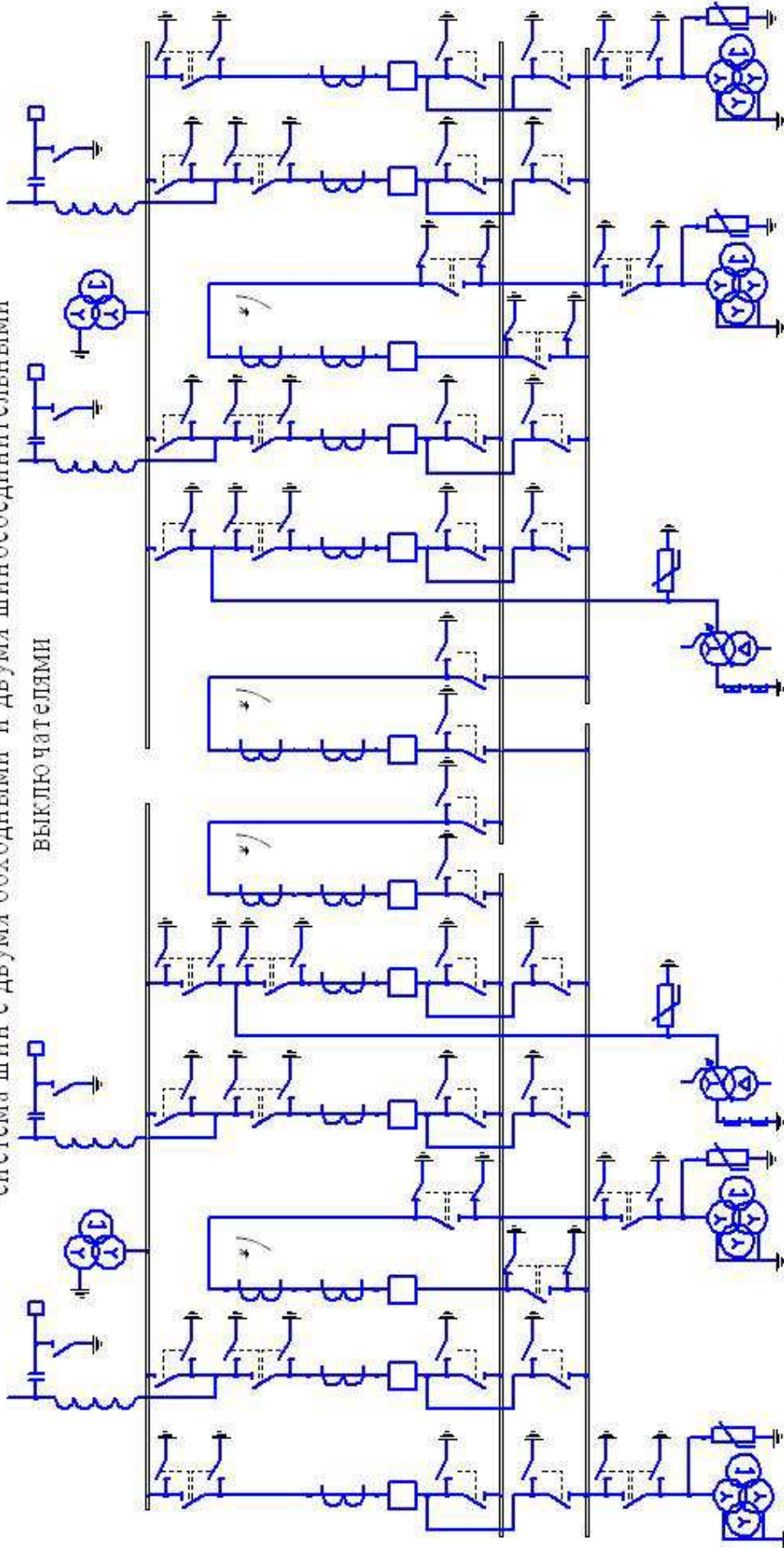


Рис.12 - Схема электрическая однолинейная

распределительного устройства 110, 150, 220кВ

Примечание -

- 1 Трансформаторы тока, помеченные *, устанавливаются при соответствующем обосновании.
- 2 Необходимость установки ОПН (разрядников) на рабочих шинах уточняют во время конкретного проектирования.
- 3 Разрешено установка на рабочих шинах трехобмоточных трансформаторов напряжения по два на каждую секцию шин.

Зм.	Лист	№ докум.	Підп.	Дата
-----	------	----------	-------	------

41380345-001000.000ТИ

СХЕМА 220-9

Четырехугольник

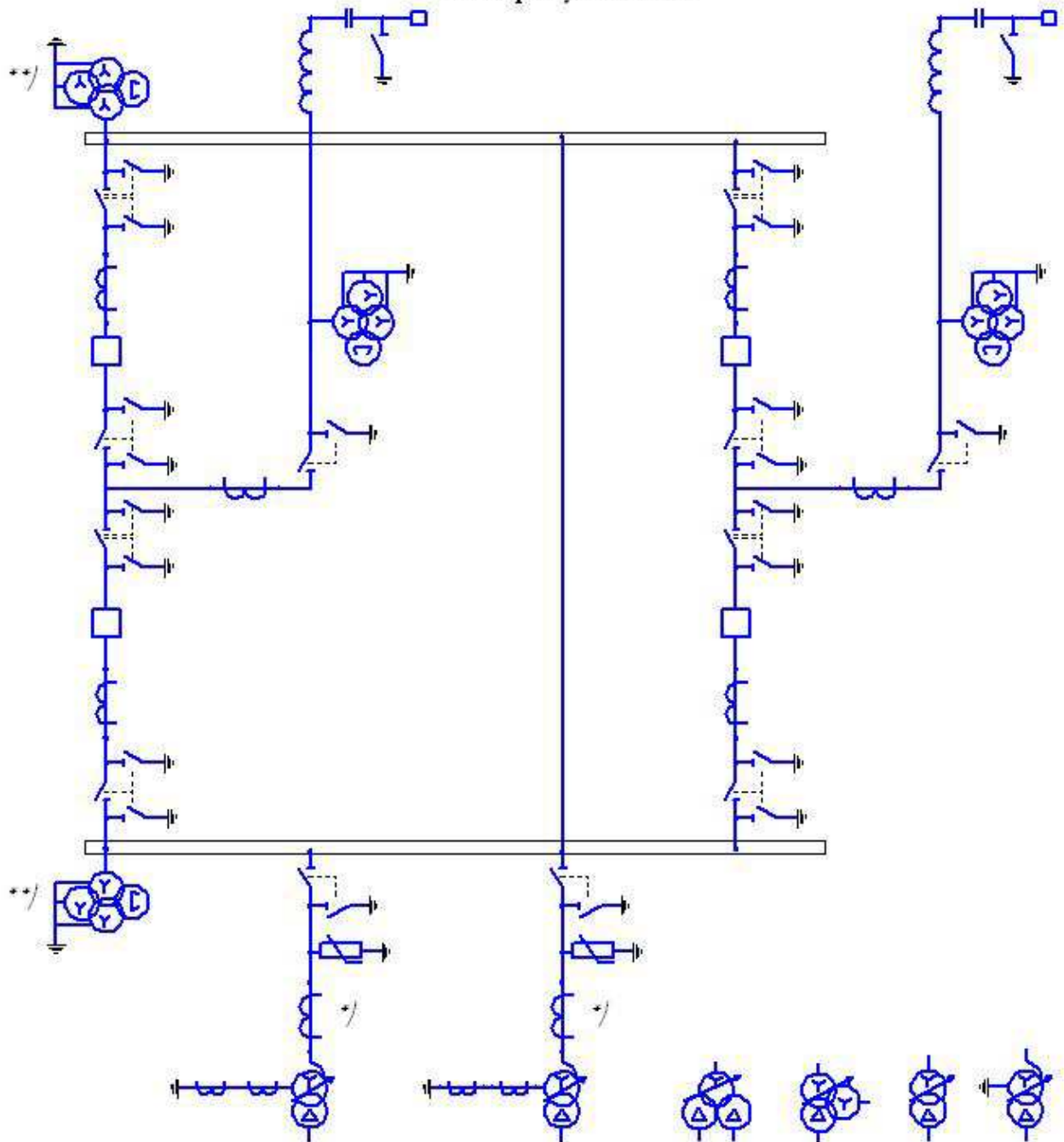


Рис.13 - Схема электрическая однолинейная
распределительного устройства 220кВ

Примечание -

- 1 Трансформаторы тока, помеченные *), устанавливаются при соответствующем обосновании.
- 2 В случае использования схемы как конечной (без последующего развития) разрешено вместо трансформаторов напряжения, помеченных **), установка трех-обмоточных трансформаторов напряжения.

Зм.	Лист	№ докум.	Підп.	Дата

41380345-001000.000ТИ

Лист

42